

ST 010 101 7705



- mit CASCADE-Struktur
- Ausladung 160 mm
- starrer Auslauf
- rechteckiges Strahlbild mit 40 Einzelstrahlen
- Armaturenhöhe 108 mm
- Höhe bis Luftsprudler 94 mm
- Bohrungsdurchmesser Seitenventil 32 mm
- Bohrungsdurchmesser Auslauf 35 mm
- Rosette 60 x 47 mm
- 2x Druckschlauch M 10 x 1 eingeschraubt, dichtheitsgeprüft
- Durchfluss max. 4 l/min
- bleifrei
- Dieses Produkt leistet einen Beitrag zur Erfüllung der Vorgaben von nachhaltigen Gebäudezertifizierungen, z.B. LEED®, BREEAM®, DGNB

	Platin gebürstet	ST 010 101 7705-06
	Chrom	ST 010 101 7705-00
	Dark Platin gebürstet	ST 010 101 7705-99

**Einzelkomponenten dieses Sets**

Für dieses Set benötigen Sie folgende Komponenten

1x 13 714 705-06



1x 20 006 705-06



1x 20 006 706-06


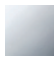








ST 010 101 7705

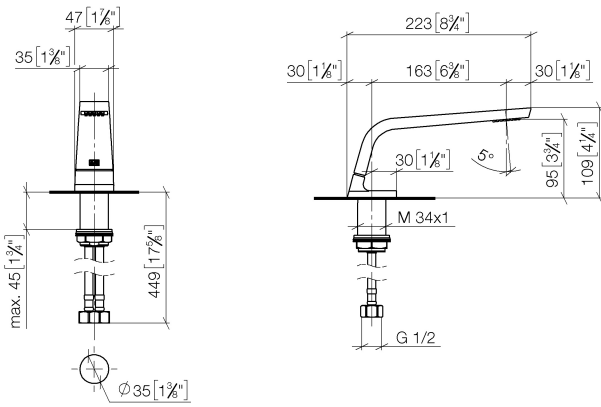


- Ausladung 160 mm
- starrer Auslauf
- rechteckiges Strahlbild mit 40 Einzelstrahlen
- Armaturenhöhe 108 mm
- Höhe bis Luftsprudler 94 mm
- Bohrungsdurchmesser 35 mm
- 2x Druckschlauch M 10 x 1 eingeschraubt, dichtheitsgeprüft
- Anschluss 1/2"
- Durchfluss max. 4 l/min
- bleifrei
- Dieses Produkt leistet einen Beitrag zur Erfüllung der Vorgaben von nachhaltigen Gebäudezertifizierungen, z.B. LEED®, BREEAM®, DGNB

	Platin gebürstet	13 714 705-06
	Chrom	13 714 705-00
	Dark Chrome	13 714 705-19
	Champagne gebürstet (22kt Gold)	13 714 705-46
	Champagne (22kt Gold)	13 714 705-47
	Dark Platin gebürstet	13 714 705-99

ST 010 101 7705

mm [inches]



**Durchflussdiagramm**



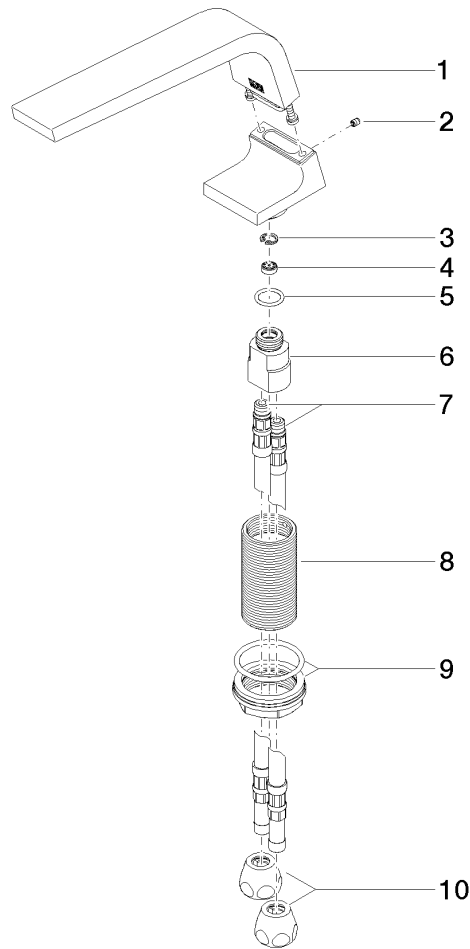
**Zertifikate**

GDV\_0400279.      LGA\_28686.      IAPMO\_N-4976.      IAPMO\_8834 (1).      IAPMO\_4976 (6).

WRAS\_1512011.      IAPMO\_6397.

ST 010 101 7705

Ersatzteile für die  
anderen  
Oberflächenvarianten  
finden Sie hier:  
Chrom



**Ersatzteilstückliste**

Nr.	Artikelnummer	Benennung	Verbaumenge	Lieferzeit
1	90 11 70 002 00-06	Auslauf	1	10
2	09 31 11 044 90	Stift	1	2
3	09 16 01 016 90	Ring	1	2
4	09 23 01 034 90	Durchflussbegrenzer	1	2
5	09 14 10 130 90	Dichtung	1	2
6	09 11 10 055 10 90	Anschluss	1	2
7	04 30 04 016 00 90	Schlauch	2	60
8	09 30 01 208 90	Anschluss	1	2
9	04 23 10 044 06 90	Befestigungssatz	1	2
10	90 23 30 040 00-06	Verschraubung	2	10

ST 010 101 7705

- mit CASCADE-Struktur
- Bohrungsdurchmesser 32 mm
- Rosette 60 x 47 mm
- mit Kaltkennzeichnung

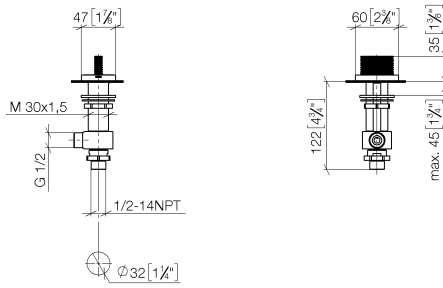


	Platin gebürstet	20 006 705-06
	Chrom	20 006 705-00
	Dark Chrome	20 006 705-19
	Champagne gebürstet (22kt Gold)	20 006 705-46
	Champagne (22kt Gold)	20 006 705-47
	Dark Platinum gebürstet	20 006 705-99



ST 010 101 7705

mm [inches]



**Durchflussdiagramm**



**Zertifikate**

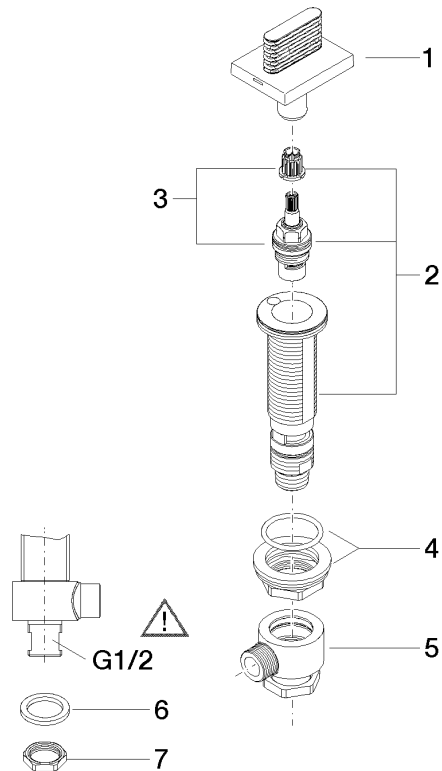
WRAS\_1804020. IAPMO\_4976 (5). IAPMO\_N-4976. LGA\_28687. IAPMO\_6397.

WRAS\_240202020.



ST 010 101 7705

Ersatzteile für die  
anderen  
Oberflächenvarianten  
finden Sie hier:  
Chrom



**Ersatzteilstückliste**

Nr.	Artikelnummer	Benennung	Verbaumenge	Lieferzeit
1	90 20 70 053 06-06	Griff ( cold )	1	10
2	04 17 11 058 53 90	Seitenteil	1	2
3	90 90 03 153 00 90	Oberteil	1	2
4	04 23 10 032 78 90	Befestigungssatz	1	2
5	04 17 11 023 10 90	Verteiler	1	2
6	90 23 30 040 00-06	Verschraubung	1	10
7	09 30 11 059 90	Scheibe	1	2
8	09 23 10 012 90	Mutter	1	2

ST 010 101 7705

- mit CASCADE-Struktur
- Bohrungsdurchmesser 32 mm
- Rosette 60 x 47 mm
- mit Warmkennzeichnung

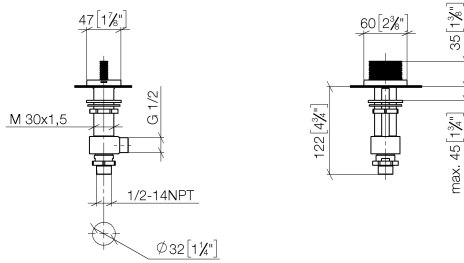


	Platin gebürstet	20 006 706-06
	Chrom	20 006 706-00
	Dark Chrome	20 006 706-19
	Champagne gebürstet (22kt Gold)	20 006 706-46
	Champagne (22kt Gold)	20 006 706-47
	Dark Platinum gebürstet	20 006 706-99

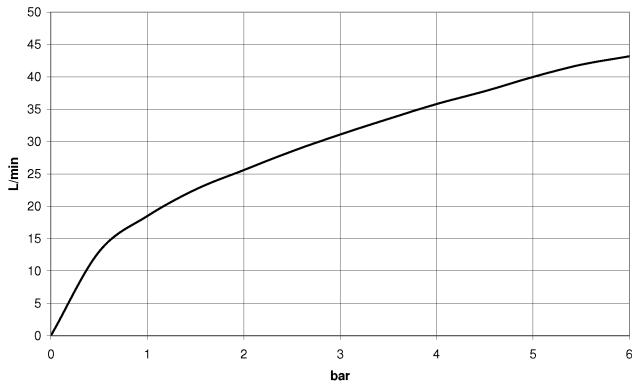


ST 010 101 7705

mm [inches]



**Durchflussdiagramm**



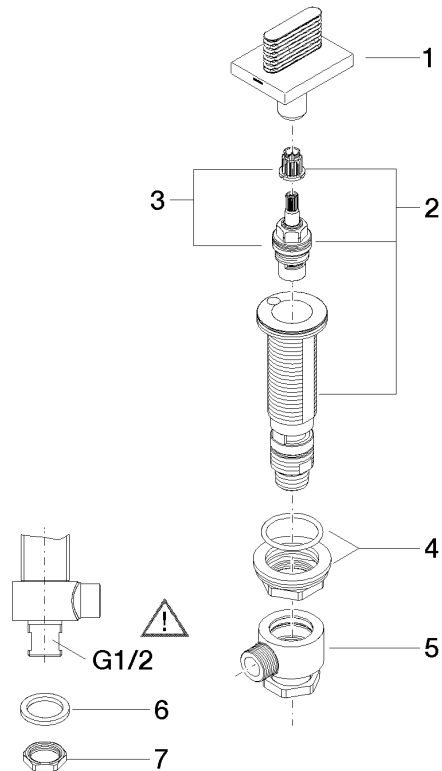
**Zertifikate**

WRAS\_1804020. IAPMO\_4976 (5). IAPMO\_N-4976. LGA\_28687. IAPMO\_6397.

WRAS\_240202020.

ST 010 101 7705

Ersatzteile für die  
anderen  
Oberflächenvarianten  
finden Sie hier:  
Chrom



**Ersatzteilstückliste**

Nr.	Artikelnummer	Benennung	Verbaumenge	Lieferzeit
1	90 20 70 053 07-06	Griff ( hot )	1	10
2	04 17 11 058 52 90	Seitenteil	1	2
3	90 90 03 152 00 90	Oberteil	1	2
4	04 23 10 032 78 90	Befestigungssatz	1	2
5	04 17 11 023 10 90	Verteiler	1	2
6	90 23 30 040 00-06	Verschraubung	1	10
7	09 30 11 059 90	Scheibe	1	2
8	09 23 10 012 90	Mutter	1	2